

p | e



**MONOBLOC**

Dubbelglaswand

plan | effect

# MONOBLOC

Dubbelglaswand

Door de geluidsisolerende eigenschappen van de dubbelglas cassettes is Monobloc de perfecte scheiding tussen concentratie- en verkeersruimtes. Zonder aan esthetische kwaliteiten of transparantie in te boeten. De vlakken kun je voorzien van glas of gesloten wandpanelen. Hier kun je mee spelen. Met variabele breedtes tot 2400 mm behoud je het gewenste ritme in het ontwerp. Veelzijdig en veel ontwerpvrijheid. Mono mode on.



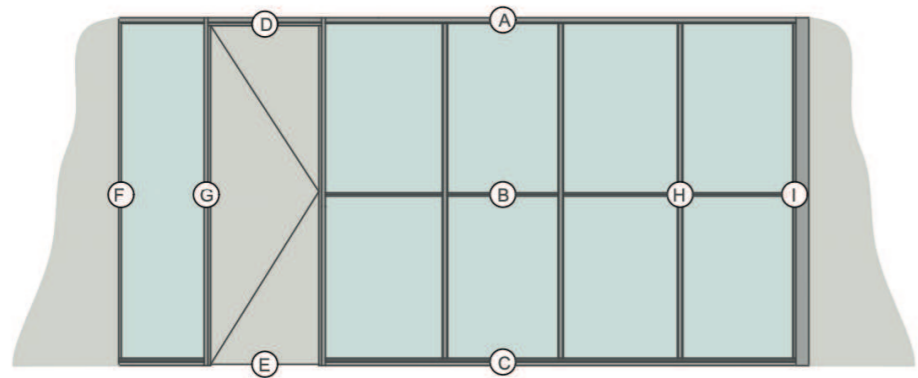
p | e

## MONOBLOC

Dubbelglaswand

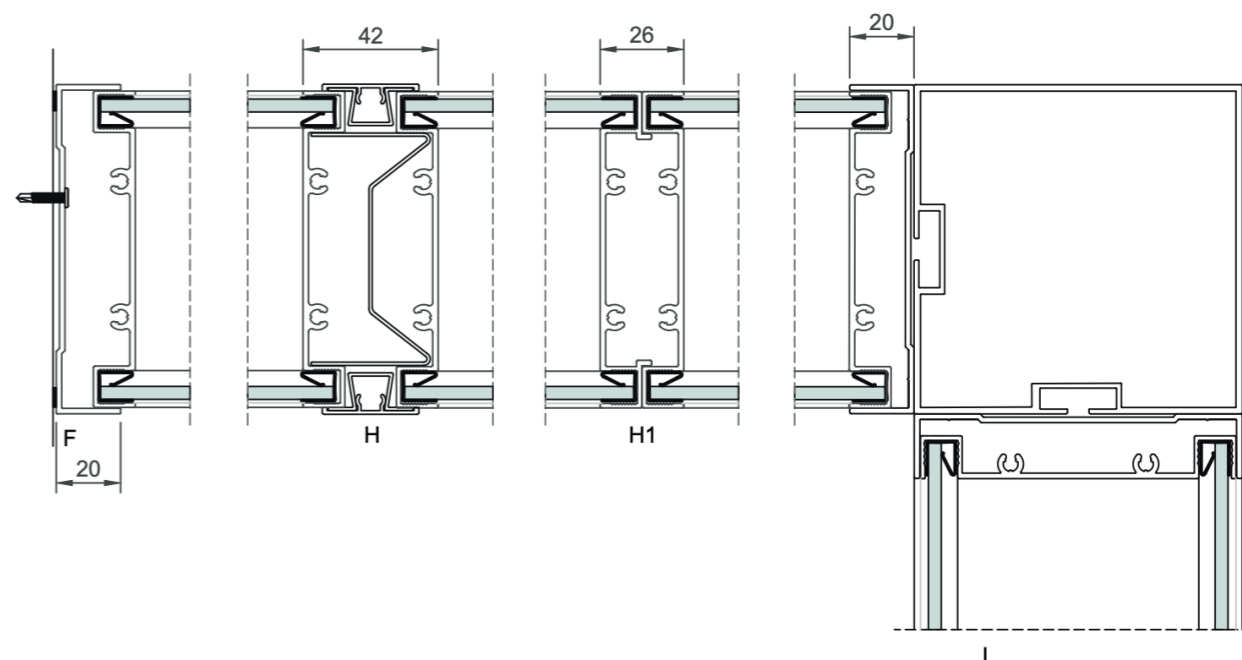
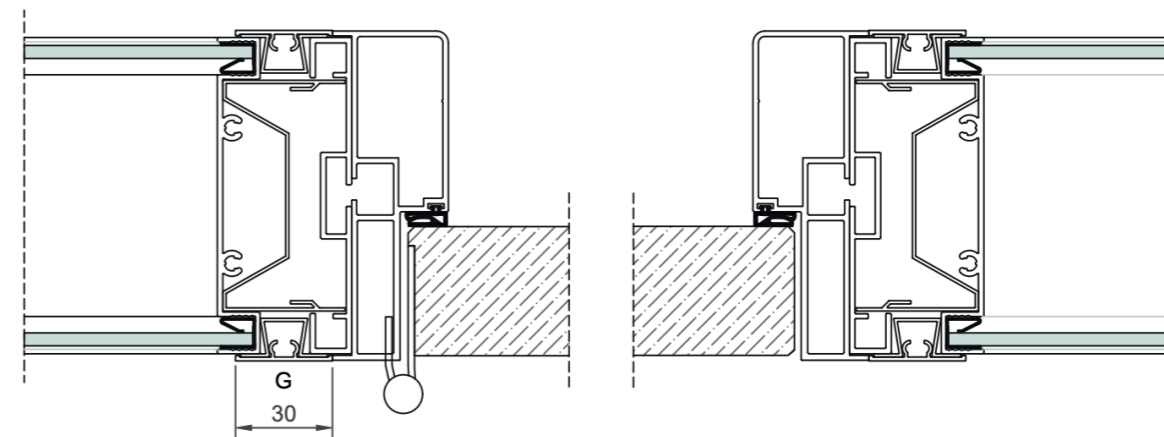
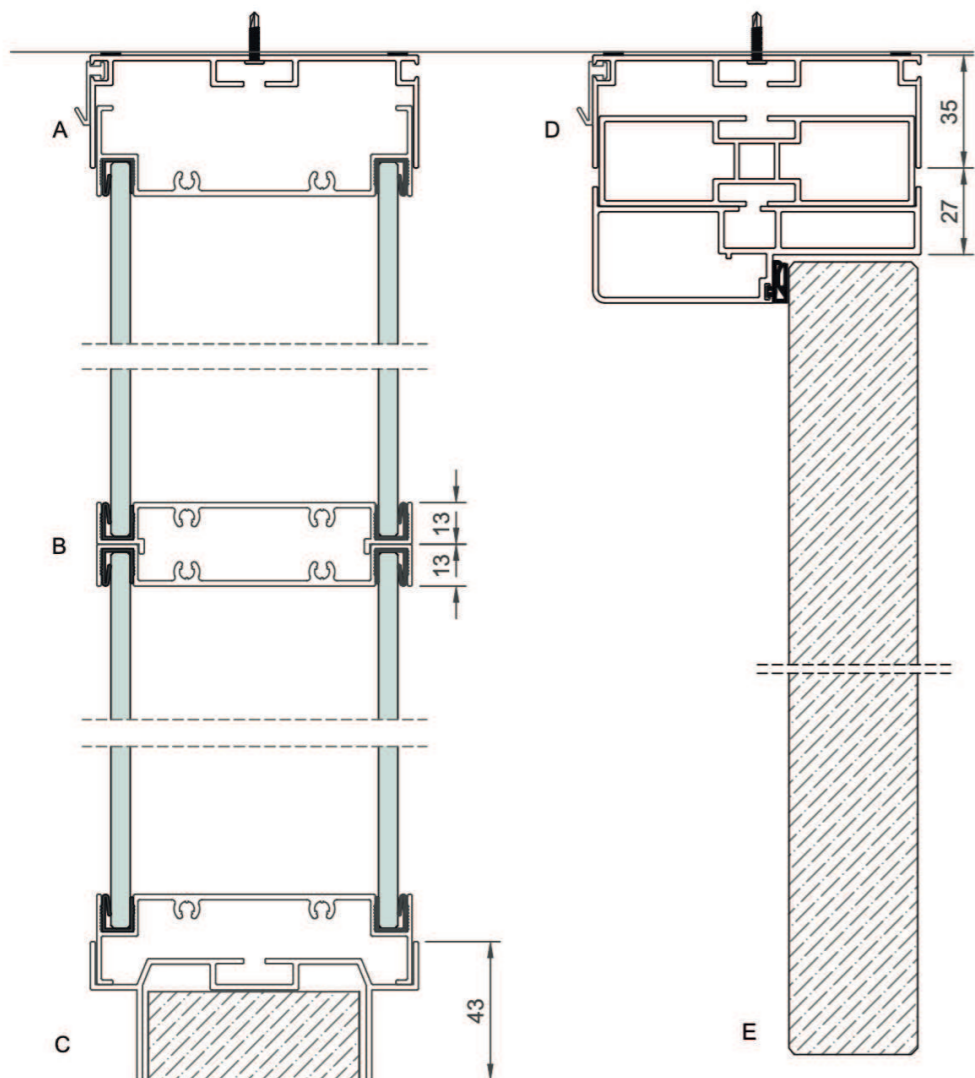
Wanddikte	100mm
Cassettes	Dubbel beglaasd
Glaspanelen	33.1 / 33.2 / 33.A2
Koppeling	Aluminium klikprofiel of 0-voeg
Modulatie	Variabel tot 2400mm breed
Zichtprofielen	Geëxtrudeerd aluminium
Plafondprofielen	Met geïntegreerde decoratie rail
Vloerprofielen	Vlak of terugliggend
Profielkleur	RAL collectie
Geluidsisolatie	Rw 38 tot 42 dB





p | e

**MONOBLOC**  
Dubbelglaswand



**Plan Effect**  
De Elzenhof 11  
4191 PA Geldermalsen

+31(0)345-587000  
info@planeffect.nl  
www.planeffect.nl

Wil je weten op welke wijze dit wandsysteem jouw ruimte kan verrijken? Neem dan contact met ons op voor meer informatie. En als je onze gehele collectie wandsystemen en deuren zelf wilt ervaren, dan ben je van harte welkom in onze showroom. Onze specialisten staan klaar om je persoonlijk rond te leiden en je deskundig advies te geven. Maak een afspraak en wij helpen je graag met het creëren van de perfecte ruimte voor jouw kantoor!

p | e

plan | effect

**MONOBLOC**  
Dubbelglaswand



plan | effect  
designed to connect